

Lineastar

The star is born

- ▼ Macchina a portale per il taglio efficiente dei formati di lamiera standard
- ▼ Versatile per applicazioni ossitaglio e/o plasma
- ▼ Taglio a controllo numerico a basso costo ed alto profilo
- ▼ Soluzione economica per il debutto nella tecnologia di taglio plasma
- ▼ LINEASTAR, la stella della gamma Soitaab Impianti, nata nel segno di una elevata dinamica, precisione ed affidabilità



SOITAAB®

Cutting at the highest levels

Lineastar



taglio ai massimi livelli



Lineastar con banco di aspirazione fumi



Versione plasma/ossitaglio

La LINEASTAR viene impiegata per diverse soluzioni di taglio economico.

E' disponibile in diverse versioni: plasma - plasma/ossitaglio - solo ossitaglio, equipaggiabile fino ad un massimo di 2 carrelli.

La flessibilità e versatilità della LINEASTAR permettono una riduzione drastica dei costi di taglio nelle lamiere di formato standard.



Controllo numerico



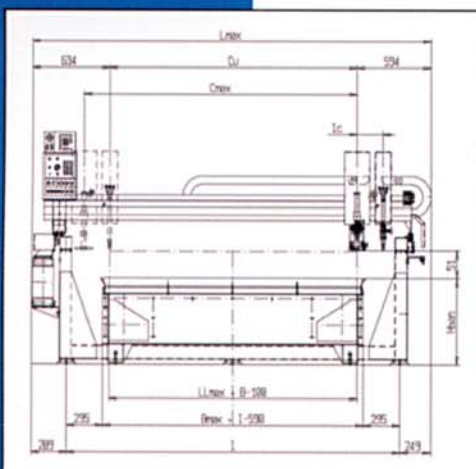
Libreria di 50 figure standard

VANTAGGI

- Controllo numerico Burny 1400 o Burny 1250 a seconda della macchina in versione plasma/ossitaglio o solo plasma
- Libreria di 50 figure parametriche standard
- Trasmissione dati via DNC RS232
- Elevata precisione di posizionamento grazie all'impiego di componenti di alto standard qualitativo
- Applicazione plasma fino a 100 Amps
- Carrello plasma completo di: posizionamento automatico iniziale, controllo altezza costante e anticollisione

OPZIONI

- Accensione automatica per il cannello ossitaglio
- Tastatore capacitivo per controllo altezza costante del cannello ossitaglio
- Software di programmazione CAD/CAM
- Banco di aspirazione fumi
- Sistema di filtrazione fumi



| CARATTERISTICHE TECNICHE (TECHNICAL FEATURES) LINEASTAR | | | | | |
|---|-------|---------|--|------|--|
| INTERASSE | I | mm | 2290 | 2690 | Rail span |
| CORSA UTILE CON DUE UTENSILI (UNO SUL MASTER + UN CARRELLO ASSERVITO) | Cu | mm | 1500 | 2000 | Cutting width master + one slave |
| CORSA MASSIMA CON TRE UTENSILI (DUE SUL MASTER + UN CARRELLO ASSERVITO) | Cmax | mm | 1700 | 2200 | Maximum Width |
| LUNGHEZZA UTILE DI TAGLIO CON 4500mm DI BINARIO | | mm | | 3000 | Cutting length with 4000 mm. Track |
| NUMERO max. CARRELLI | Nr. | | 2 | 2 | Max number of carriages |
| INTERASSE MIN. CANNELLI | lc | mm | | 210 | Minimum distance between carriages |
| SPESSORE MASSIMO DI TAGLIO CON UN CANNELLO | S1 | mm | | 200 | Max cutting thickness (1 single torch) |
| SPESSORE MASSIMO DI TAGLIO CON TUTTI I CANNELLI | St | mm | | 100 | Max cutting thickness (all torches) |
| INGOMBRI MACCHINA | | | | | |
| LARGHEZZA MASSIMA | Lmax | mm | 2628 | 3228 | Machine dimensions |
| PROFONDITA' MASSIMA (LATO ARMADIO) | Pmax | mm | | 1500 | Depth |
| ALTEZZA | Hmax | mm | | 2000 | Height |
| ALTEZZA BANCO | Hban | mm | | 650 | Cutting table height |
| VELOCITA' RAPIDA | Vmax | mm/min. | | 6000 | Positioning speed |
| GAS UTILIZZABILI | | | PROPANO-METANO-ACETILENE (Acetylene - Propano - natural gas) | | Fuel gases |
| PLASMA ABBINABILI | | | SI | | |
| POWER MAX1250 | | | SI | | POWER MAX1250 |
| POWER MAX1650 | | | SI | | POWER MAX1650 |
| ALIMENTAZIONE ELETTRICA | Volt. | | 220 v. monofase 50Hz | | Main voltages |
| POTENZA INSTALLATA | Kw | | (SOLO MACCHINA) 2.5 Kw | | Power |

Soitaab Impianti srl

Via E. Brigatti 75 - 20050 Ronco Briantino (MI)

Tel. 0396079131 - Fax 0396079119 www.soitaab.com



Cutting at the highest levels